

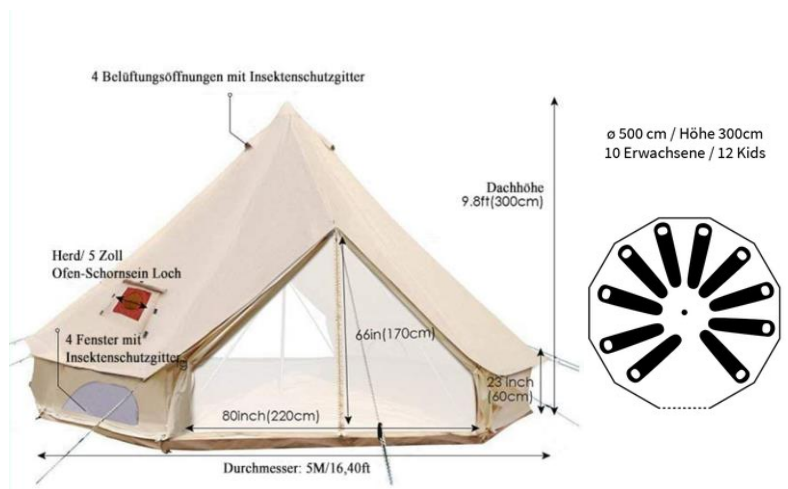
## Handbuch „Luxus Camping Zelt 5m“

Vielen Dank für den Erwerb unseres hochwertigen Luxus Camping Zelt.

Sie finden beiliegend das Handbuch rund um das 5M Baumwoll-Zelt. Bei Fragen stehen wir Ihnen gerne zur Verfügung. Alle Kontaktdaten finden Sie auf unserer Webseite unter [www.fenek.shop](http://www.fenek.shop)

Wir wünschen viel Spass mit dem Produkt.

Ihr Fenek.Shop-Team



### Materialliste

#### 1x Zeltdach aus Baumwoll-Canvas 300gsm

Mit 1 Zelteingang inkl. Mückenschutznetz und mit non-transparent Abdeckung, 1 seitlicher Öffnungsschlitz für Stromkabel. mit 4 Luftventilen inkl. Mückenschutznetz, mit 4 Fenster inkl. Mückenschutznetz und mit non-transparent Abdeckung, mit Ofen-Schornstein Loch ca. Ø10.7cm inkl. Abdeckung  
Alle erwähnten Mückenschutznetze sind mit 40gsm weiss ausgestattet



#### 1x Grundblache aus PVC-Kunststoff 540gsm mit Ø5 Meter Grösse

#### 1x grosse schwarze Tragetasche für den Transport

1x **Stahlmittelstange Ø32mm** mit 1.2mm Dicke in 3 Teilen verbunden mit einem Stahl-Draht-Seil für die Mitte des Zelt (zusammengesteckt 3 Meter lang)

2x **Stahlrohrstange Ø19mm** mit 1.2mm Dicke inkl. Stahlrohrstangen-Sack

1x **gekrümmte Stahlrohrstange Ø19mm, 1.2mm Dicke** (zusammenstecken für Zelteingang)

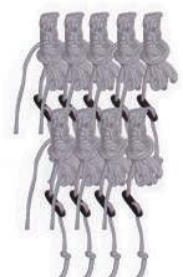
1x **Kunststoff-Regenkappe** für Zelteingang



12x **gerippte Stahlheringe Ø10mm**

12x **Flachstahl-Heringe** inkl. Heringe-Sack

9x **Nylon-Schnur** à ca. 2 Meter mit Kunststoff-Spanner  
Bereits an Zeltdach befestigt



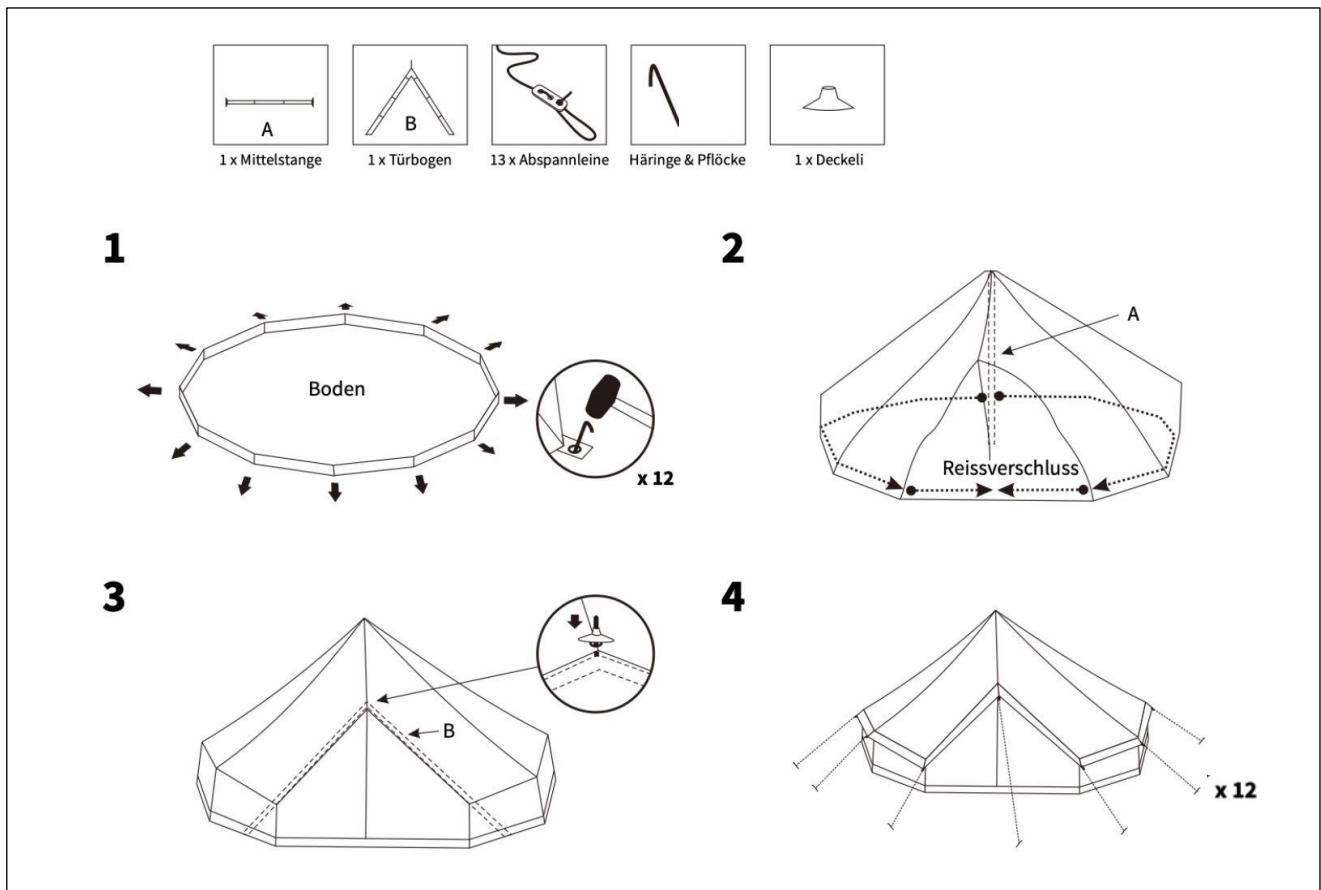
**Aufbauanleitung**

**Schritt 1)** Nehmen Sie die PVC-Grundblache 540gsm und legen diese möglichst an einem ebenen erdigen Untergrund aus. Achten Sie darauf, dass mindestens 1.5 Meter rundherum Platz für das Abspannen der Seile besteht. Befestigen Sie mit den 12 Stk. Stahl-Heringe Ø8mm, anhand eines Gummihammers, an den vorgesehenen Ösen Lappen die PVC-Grundblache. Spannen Sie das Zelt nicht zu fest, da es sonst beim Aufstellen zu Problemen führen kann.

**Schritt 2)** Legen Sie das Baumwoll-Canvas Zeltdach über die befestigte PVC-Grundblache. Richten Sie es so aus, dass der Eingang des Zelt es am gewünschten Ort befindet. Achten Sie darauf, bevor Sie das Zelt aufstellen, dass die Lüftungsventile beim Zeltpfanz geöffnet arretiert sind. Stecken Sie nun die Stahlmittelstange aus 3 Teilen zusammen und begeben Sie sich unter das Baumwoll-Canvas Zeltdach. Drücken Sie mit der 3 Meter Stahlmittelstange das Zelt am Spitz des Zelt es hoch. Setzen Sie das andere Ende der Stahlmittelstange auf die gekennzeichnete Stelle beim PVC-Grundblache ab. Verbinden Sie das Baumwoll-Canvas Zeltdach mit der PVC-Grundblache mit den vorhergesehen Reissverschlüssen.

**Schritt 3)** Stecken Sie die 3 Komponenten des Zelteinganges zusammen (2x Stahlrohrstange + 1x gekrümmte Stahlrohrstange) Stecken Sie den zusammengebauten Türbogen in die vorhergesehenen Taschen, welche sich jeweils neben dem Zelteingang am Boden des PVC-Grundblache befinden. An der Spitze des Türbogens befindet sich eine Spitze die durch die Öse oberhalb des Zelteinganges geführt werden muss. Danach drücken Sie die Kunststoff-Regenkappe über die Spitze des Türbogens.

**Schritt 4)** Befestigen Sie, die an dem Zeltdach vorinstallierten Nylon-Schnüre, mit dem Stahl-Hering inkl. Gummihammer in den erdigen Untergrund. Achten Sie darauf, dass die Schnur in einer geraden Linie zur Schnur-Verbindung zum Zeltdach verläuft. Wenn Sie das Zelt zum ersten Mal aufstellen, ziehen Sie das Zelt nicht zu fest an. **Das Zelt benötigt einen einmaligen Einwitterungsprozess. Dieser Prozess wird nachfolgend beschrieben.**



## Einwitterungsprozess

Unsere neuen Baumwoll-Zelte können sich beim ersten Regen auf der Zeltinnenseite nass anfühlen. Das ist völlig normal! Baumwollzelte müssen einen Einwitterungsprozess durchlaufen, um wasserdicht zu werden. Es ist deshalb sehr wichtig, dass das Zelt beim ersten Aufstellen nicht zu stark gespannt ist, da dies kontraproduktiv zum Einwitterungsprozess ist.

Wenn die Baumwolle nass wird, schrumpfen die Baumwollfasern in der Webung. Technisch dehnen sich die Fasern aus, so dass die Lücken in der Webung schrumpfen. so wird der Vorgang auch als „Schrumpfen“ bezeichnet.

Die einzelnen Fasern fügen sich eng zusammen und schließen die winzigen Löcher in der Webung, so dass der Baumwollstoff wasserdicht wird. So werden Zeltstoff und Nähte durch die Einwitterung wasserdicht gemacht. Die kleinen Löcher in den Nähten müssen sich um den Faden herum ausdehnen, um die Nähte zu versiegeln (der Faden selbst dehnt sich auch innerhalb des Lochs aus). Dieser Einwitterungsprozess benötigt es in der Regel nur einmal. Sobald sich das Zelt inwendig nicht mehr nass anfühlt, kann das Zelt stärker gespannt werden.



Dann ist Ihr Zelt für jede Witterung in allen 4 Jahreszeiten einsatzbereit.

## Wichtige Informationen

Die Wartung beginnt beim Aufstellen Ihres Zeltetes. Zelte die nicht richtig aufgebaut sind, ziehen ungleichmäßige Kräfte an der Plane. Dies kann schließlich zu Beschädigungen führen. Um sicherzustellen, dass Ihr Zelt täglich korrekt aufgestellt bleibt, ist Ein Nachspannen der Abspannseile notwendig. Um die Wasserdichtigkeit Ihres Zeltetes zu erhalten und die Lebensdauer nach längerem Gebrauch zu verlängern, kann die Außenseite des Zeltetes mit einer Versiegelung nachbehandelt werden. Es gibt viele gute Sprühdosenversiegelungen auf dem Markt die dazu verwendet werden können.

Trocknen Sie Ihr Zelt immer, sofern möglich, bevor Sie es zum Lagern wegpacken. Lagern Sie das Zelt nie länger als zwei Tage nass ein. Andernfalls können Pilze die Zeltplane befallen, die dann dauerhafte Flecken verursachen. Achten Sie auf eine trockene oder imprägnierte Zeltplane, ansonsten können Verfärbungen auftreten (Stockflecken).

Reißverschlüsse müssen manchmal extremen Spannungen standhalten, die durch Wind, falsches Aufstellen des Zeltetes oder Druck durch Personen oder Gegenstände, die sich in das Zelt lehnen, verursacht werden. Um Schäden an den Reißverschlüssen zu vermeiden behandeln Sie die Reißverschlüsse immer mit Sorgfalt. Schließen Sie alle Reißverschlüsse vor dem Aufstellen des Zeltetes. Schützen Sie die Reißverschlüsse, indem Sie sie ab und zu mit Silikon nachbehandeln.

Die Lebensdauer Ihres Zeltetes ist stark abhängig von den Campingbedingungen wie Luftverschmutzung, UV-Strahlung, natürlichem Schmutz (Vogelkot, Sand, Salzwasser) und häuslichem Schmutz (Kochflecken, Soda, Wein, Sonnencreme). Unsere Zelte sind nicht für hoch extreme Witterungsbedingungen hergestellt, unsere Garantie deckt keine Situationen ab, in denen sich Stangen infolge von Wind und Sturm verbogen haben. Sollte dieser Fall tatsächlich eintreten, wenden Sie sich an Ihren Versicherungsanbieter.

Vermeiden Sie besonders Schneelasten!

Die Tragetasche mit allen Zeltkomponenten wiegt ca. 37 kg. Bitte mindestens zu Zweit anheben.

## Die Eigenschaften von Baumwolle (Zelt Dach)

Baumwolle ist eine Naturfaser, die aus den Samenhaaren der Baumwollpflanze gewonnen wird. Baumwolle hat einen grossen Vorteil gegenüber Zeltstoffen aus Synthetik Fasern: **Baumwolle ist atmungsaktiv**. Das macht bei Hitze das Klima im Zelt äusserst angenehm. Aber auch bei kaltem Wetter ist es im Baumwollzelt angenehm. Weil der Baumwollstoff vergleichsweise dick ist, **isoliert er gut**. Im Zelt ist es spürbar wärmer als in Leichtgewicht-Zelten aus Kunstfaser. Bei feuchtem Wetter bildet sich an der Innenseite des Zeltmaterials **kein Kondenswasser**. Deshalb haben Baumwollzelte kein Innenzelt – sie brauchen es einfach nicht.

Als Naturfaser hat Baumwolle einen **ausgezeichneten Schutz vor UV-Strahlung**. Der Zeltstoff bleicht zwar mit der Zeit aus. Anders als Kunstfasern wird er jedoch nicht spröde oder brüchig. Deshalb haben Baumwollzelte eine besonders lange Lebensdauer.

Baumwollzelte trocknen nach einem Regenguss vergleichsweise langsam. Wenn Sie das Zelt im feuchten Zustand verpacken, muss es spätestens nach einigen Tagen zum Trocknen ausgepackt werden. Ansonsten bilden sich Stockflecken und Schimmel im Stoff, obwohl Baumwolle sehr schimmelbeständig ist. Um das Schimmel-Risiko weiter zu minimieren, ist es wichtig, das Zelt sauber zu halten. Flecken und Verschmutzung durch regelmässiges Säubern mit einer weichen Bürste und etwas Wasser wirken wunderbar.

Weil das Zeltmaterial **so massiv ist**, sind Baumwollzelte **relativ teurer** als übliche Kunststoffzelte. Dafür kann dich ein Baumwollzelt sehr lange auf deinen Touren begleiten.

Ein letzter wichtiger Vorteil: das dicke Baumwolltuch raschelt bei Wind nicht. Das fördert einen erholsamen Schlaf.

Die Baumwollqualität erkennt man durch das schwere Gewicht, welches mit gsm oder g/m<sup>2</sup> angegeben wird. (Gramm pro Quadratmeter)

Leichter Baumwoll-Zeltstoff für kleine Zelte wiegen zwischen **120 – 200 g/m<sup>2</sup>**

Mittelschwerer Baumwoll-Zeltstoff für grosse Zelte wiegen zwischen **200 – 260 g/m<sup>2</sup>**

Schwere Baumwoll-Zeltstoffe für Gruppenzelte wiegen zwischen **200 – 400 g/m<sup>2</sup>**

### + Vorteile

- Baumwolle ist atmungsaktiv - es bildet sich kein Kondenswasser im Zelt
- Gute Isolation: Bei Hitze ist es im Zelt kühl, bei Kälte warm
- Hohe Lebensdauer dank natürlichem UV-Schutz
- Baumwolle raschelt nicht bei Wind und ist in allen 4 Jahreszeiten resistent
- Ein Baumwollzelt braucht kein Innenzelt
- Wasserdicht, flammhemmend, schimmelbeständig



### - Nachteile

- Baumwolle ist vergleichsweise schwer und hat ein großes Packmaß-Volumen
- Regelmässige Pflege (Reinigen, Imprägnieren) erforderlich (erhöht stark die Lebensdauer)
- Hoher Preis im Vergleich zum Kunststoffzelt

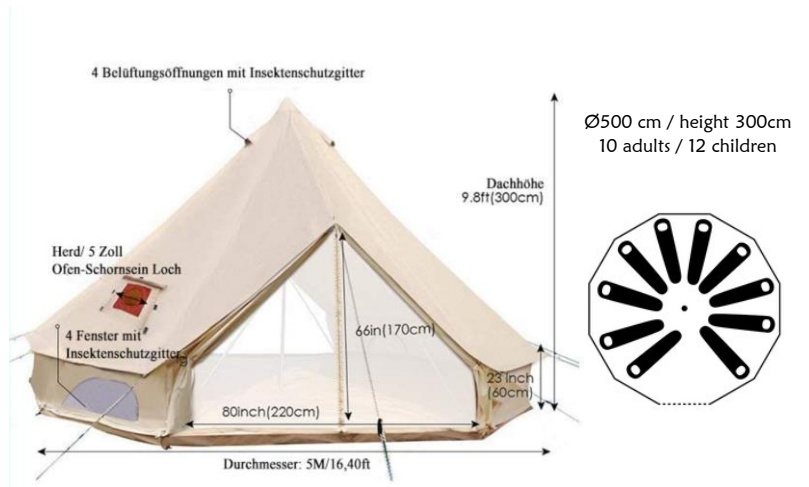
# Manual „Luxury Camping Tent 5m“

Thank you for purchasing our high quality luxury camping tent.

You will find enclosed the manual for the 5M cotton tent. If you have any questions, please do not hesitate to contact us. You will find all contact details on our website at [www.fenek.shop](http://www.fenek.shop).

We wish you a lot of fun with the product.

Your Fenek.Shop Team



## List of materials

### 1x cotton canvas tent roof 300gsm

With 1 tent entrance incl. mosquito net and with non-transparent cover, 1 side opening slot for power cable.  
With 4 air valves incl. mosquito net, with 4 windows incl. mosquito net and with non-transparent cover,  
with stove chimney hole approx. Ø10.7cm incl. cover  
All mentioned mosquito nets are equipped with 40gsm white



### 1x PVC ripstop plastic base sheet 540gsm with Ø5 meter size

### 1x large black carrying bag for transport

1x steel centre rod Ø32mm with 1.2mm thickness in 3 parts connected with a steel-wire-rop for the middle of the tent (assembled 3 meters long)

2x steel tube rod Ø19mm with 1.2mm thickness incl. steel tube rod bag

1x curved steel tube rod Ø19mm, 1.2mm thickness (plug together for tent entrance)

1x plastic rain cap for tent entrance



### 12x ribbed steel pegs Ø10mm

### 12x flat steel pegs incl. peg bag

9x nylon cord approx. 2 metres each with plastic tensioner  
Already attached to tent roof



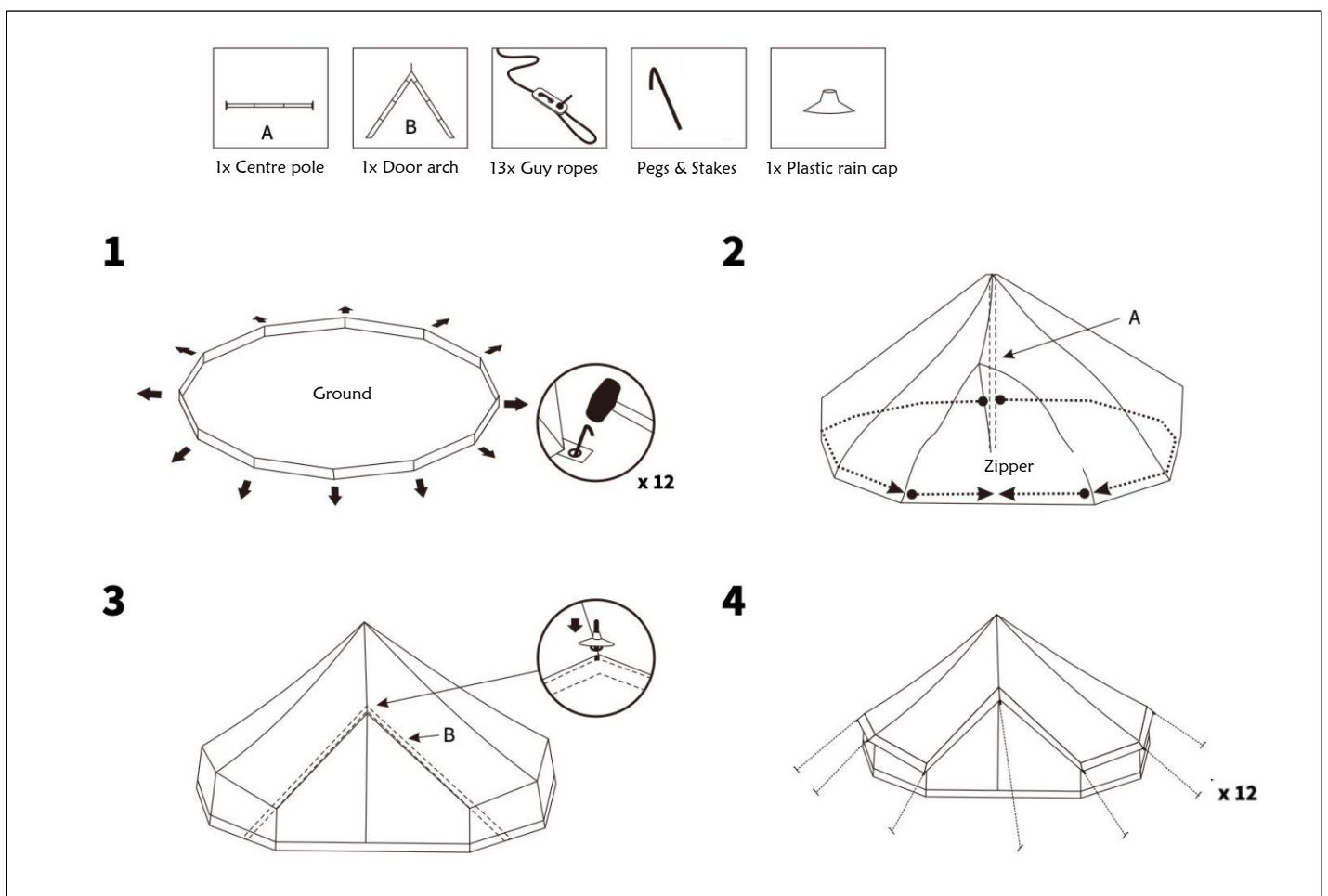
**Assembly instructions**

**Step 1)** Take the 540gsm PVC ground sheet and lay it out on a level, earthy surface if possible. Make sure that there is at least 1.5 metres of space all around for tensioning the ropes. Use the 12 steel pegs Ø5mm and a rubber mallet to attach the PVC ground sheet to the eyelets provided. Do not tension the tent too tightly, otherwise it may cause problems when pitching.

**Step 2)** Place the cotton canvas tent roof over the attached PVC ground sheet. Align it so that the entrance of the tent is in the desired location. Before erecting the tent, make sure that the ventilation valves at the top of the tent are locked open. Now put the 3-piece steel centre pole together and go under the cotton canvas tent roof. Use the 3-metre steel centre pole to push the tent up at the peak of the tent. Place the other end of the steel centre pole on the marked spot by the PVC ground sheet. Connect the cotton canvas tent roof to the PVC ground sheet using the zips provided.

**Step 3)** Put the 3 components of the tent entrance together (2x steel tube pole + 1x curved steel tube pole). Put the assembled door arch into the pockets provided, which are located next to the tent entrance at the bottom of the PVC ground sheet. At the top of the door arch there is a point which must be passed through the eyelet above the tent entrance. Then press the plastic rain cap over the tip of the door arch.

**Step 4)** Fasten the pre-installed nylon cords to the tent roof with the flat steel peg incl. rubber hammer into the ground. Make sure that the cord runs in a straight line to the cord connection to the tent roof. When setting up the tent for the first time, do not pull the tent too tight. **The tent requires a one-time weathering process. This process is described below.**



## Weathering process

Our new cotton tents can feel wet on the inside of the tent when it first rains. This is completely normal! Cotton tents have to go through a weathering process to become waterproof. It is therefore very important that the tent is not stretched too much when first pitched, as this is counterproductive to the weathering process.

When the cotton gets wet, the cotton fibres in the weave shrink. Technically, the fibres expand so that the gaps in the weave shrink. so the process is also called "shrinking".

The individual fibres join closely together and close the tiny holes in the weave, making the cotton fabric waterproof. This is how tent fabric and seams are made waterproof by weathering. The tiny holes in the seams need to expand around the thread to seal the seams (the thread itself also expands inside the hole). This weathering process usually only takes it once. Once the tent no longer feels wet inside, the tent can be stretched more.

Then your tent is ready for any weather in all 4 seasons.



## Important information

Maintenance begins when you set up your tent. Tents that are not set up properly pull uneven forces on the canvas. This can eventually lead to damage. To ensure that your tent remains properly pitched on a daily basis, re-tensioning of the guy ropes is necessary. To maintain the waterproofness of your tent and extend its life after prolonged use, the outside of the tent can be refinished with a sealant. There are many good spray can sealers on the market that can be used for this purpose.

Always dry your tent before packing it away for storage. Never store the tent wet for more than two days. Otherwise, fungi can infest the tent canvas and cause permanent stains. Make sure the tent canvas is dry or impregnated, otherwise discolouration may occur (mildew stains).

Zips sometimes have to withstand extreme tension caused by wind, incorrect positioning of the tent or pressure from people or objects leaning into the tent. To avoid damage to the zips, always handle the zips with care. Close all zips before pitching the tent. Protect the zips by treating them with silicone from time to time.

The lifespan of your tent is highly dependent on camping conditions such as air pollution, UV radiation, natural dirt (bird droppings, sand, salt water) and domestic dirt (cooking stains, soda, wine, sun cream). Our tents are not made for extreme weather conditions and our guarantee does not cover situations where poles have bent due to wind and storms. Should this actually occur, please contact your insurance provider.

Avoid snow loads in particular!

The carrying bag with all tent components weighs approx. 37 kg. Please lift it with at least two people.

## The properties of cotton (tent roof)

Cotton is a natural fibre obtained from the seed hairs of the cotton plant. Cotton has a big advantage over tent fabrics made from synthetic fibres: **Cotton is breathable**. This makes the climate in the tent extremely pleasant in hot weather. But it is also pleasant in the cotton tent in cold weather. Because the cotton fabric is comparatively thick, **it insulates well**. It is noticeably warmer inside the tent than in lightweight tents made of synthetic fibre. In humid weather, no condensation the inside of the tent material. That's why cotton tents don't have an inner tent - they simply don't need it.

As a natural fibre, cotton has excellent protection against **UV radiation**. The tent fabric does fade over time. Unlike synthetic fibres, however, it does not become brittle or fragile. That is why cotton tents have a particularly long life.

Cotton tents dry comparatively slowly after a downpour. If you pack the tent when it is damp, it must be unpacked for drying after a few days at the latest. Otherwise mould stains and mildew will form in the fabric, although cotton is very resistant to mildew. To further minimise the risk of mould, it is important to keep the tent clean. Staining and soiling by cleaning regularly with a soft brush and a little water works wonders.

Because the tent material is so solid, cotton tents are relatively more expensive than standard plastic tents. On the other hand, a cotton tent can accompany you on your tours for a very long time.

A final important advantage: the thick cotton sheet does not rustle in the wind. This promotes a restful sleep.

The cotton quality can be recognised by the heavy weight, which is indicated with gsm or g/m<sup>2</sup>. (gram per square metre)

Lightweight cotton tent fabric for small tents weigh between **120 - 200 g/m<sup>2</sup>**.

Medium-weight cotton tent fabric for large tents weighs between **200 - 260 g/m<sup>2</sup>**.

Heavy-weight cotton tent fabric for large tents weighs between **200 – 400 g/m<sup>2</sup>**

### + Advantages

- Cotton is breathable - no condensation forms in the tent.
- Good insulation: the tent is cool in the heat and warm in the cold
- Long life thanks to natural UV protection
- Cotton does not rustle in the wind and is resistant in all 4 seasons.
- A cotton tent does not need an inner tent
- Waterproof, flame retardant, mould resistant

### - Disadvantages

- Cotton is comparatively heavy and has a large pack size volume.
- Regular care (cleaning, impregnation) required (greatly increases life span)
- High price compared to a plastic tent





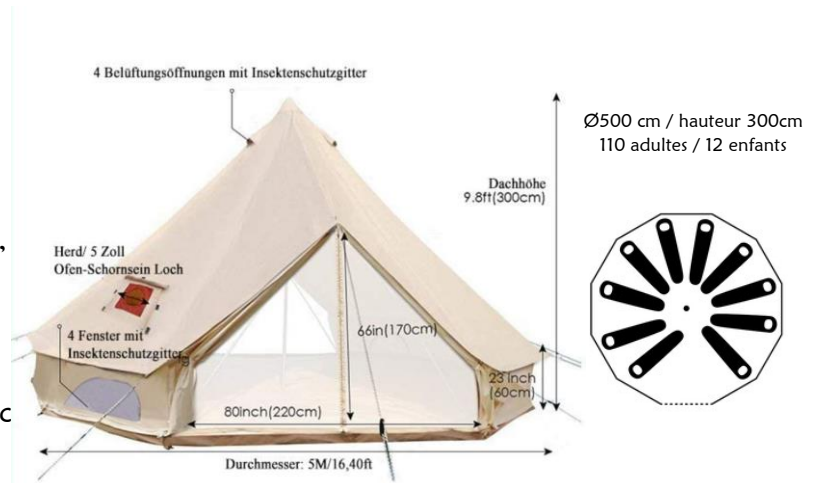
## Manuel "Tente de camping de luxe 5m"

Merci d'avoir acheté notre tente de camping de luxe de haute qualité.

Vous trouverez ci-joint le manuel autour de la tente en coton 5M. Si vous avez des questions, n'hésitez pas à nous contacter. Vous trouverez toutes les coordonnées sur notre site web à l'adresse [www.fenek.shop](http://www.fenek.shop).

Nous vous souhaitons beaucoup de plaisir avec ce produit.

Votre équipe Fenek.Shop



### Liste des matériaux

#### 1x toit de tente en toile de coton 300gsm

Avec 1 entrée de tente avec moustiquaire et couvercle non transparent, 1 ouverture latérale pour le câble d'alimentation. Avec 4 valves d'air incluses dans la moustiquaire, avec 4 fenêtres incluses dans la moustiquaire et avec une couverture non transparente, avec trou de cheminée du poêle d'environ Ø10,7cm, couvercle inclus



Toutes les moustiquaires mentionnées sont équipées de 40gsm blanc

#### 1x feuille de base en plastique PVC 540gsm avec une taille de Ø5 mètres



#### 1x grand sac noir pour le transport

1x tige centrale en acier Ø32mm de 1,2 mm d'épaisseur en 3 parties reliées par un câble en acier pour le milieu de la tente (assemblé à 3 mètres de long)

2x tige en tube d'acier Ø19mm, avec une épaisseur de 1,2 mm, y compris le sac de tiges d'acier

1x tige en tube d'acier courbé Ø19mm, 1,2 mm d'épaisseur (s'emboîtent pour l'entrée de la tente)

1x capuchon de pluie en plastique pour l'entrée de la tente



#### 12x piquets en acier strié Ø10mm

#### 12x piquets en acier plat, sac de piquets inclus

9x cordon en nylon à environ 2 mètres avec un tendeur en plastique Déjà fixé au toit de la tente



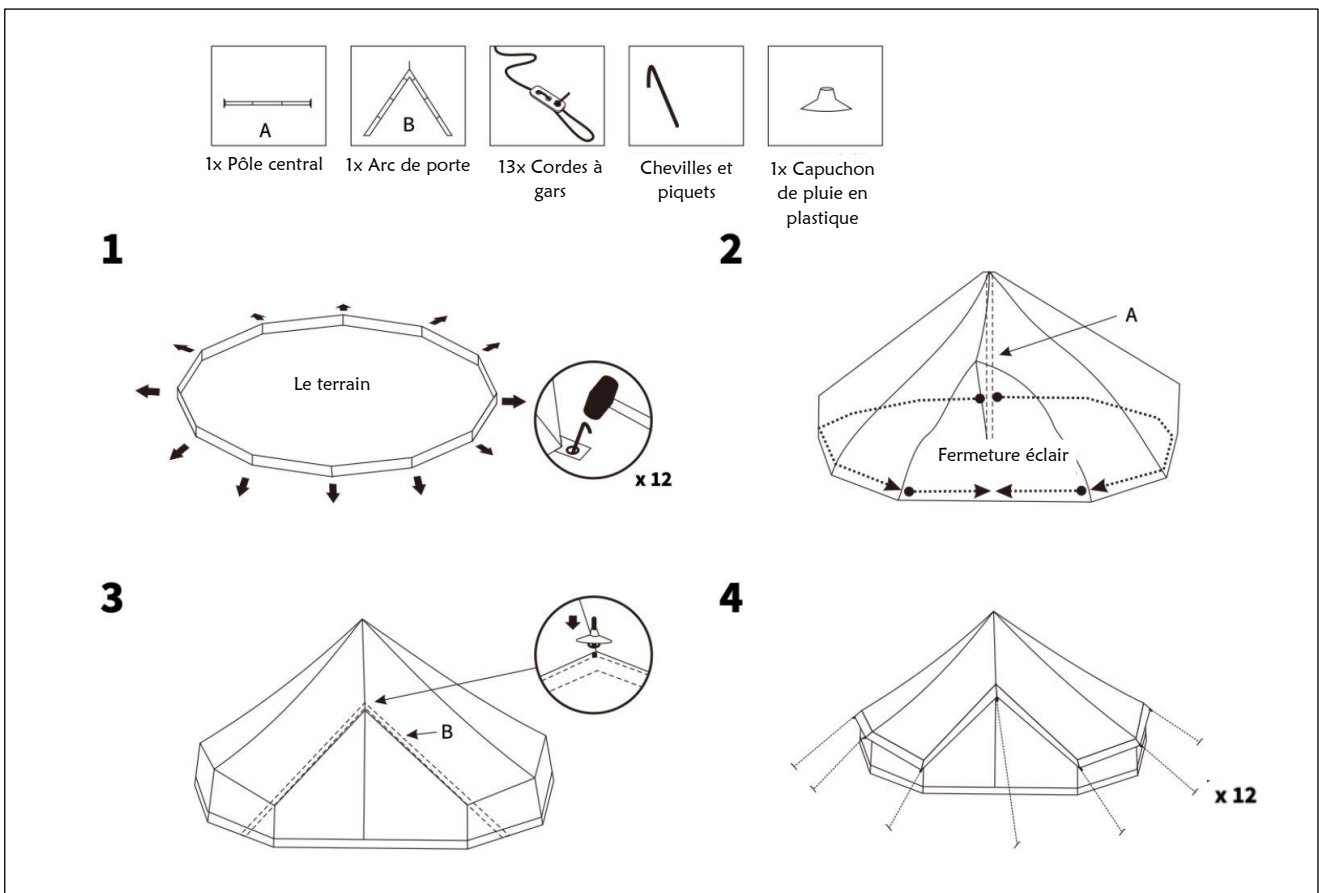
**Instructions de montage**

**Étape 1)** Prenez la feuille de base en PVC 540gsm et disposez-la sur une surface plane et terreuse si possible. Assurez-vous qu'il y a au moins 1,5 mètre d'espace tout autour pour tendre les cordes. Fixez la bâche de sol en PVC à l'aide des 12 piquets en acier Ø10mm, en utilisant un marteau en caoutchouc, aux œillets prévus à cet effet. Ne tendez pas trop la tente, sinon cela peut poser des problèmes lors du montage.

**Étape 2)** Prenez la feuille de base en PVC 540gsm et disposez-la sur une surface plane et terreuse si possible. Assurez-vous qu'il y a au moins 1,5 mètre d'espace tout autour pour tendre les cordes. Fixez la bâche de sol en PVC à l'aide des 12 piquets en acier Ø5mm, en utilisant un marteau en caoutchouc, aux œillets prévus à cet effet. Ne tendez pas trop la tente, sinon cela peut poser des problèmes lors du montage.

**Étape 3)** Assemblez les 3 composants de l'entrée de la tente (2x poteau tubulaire en acier + 1x poteau tubulaire en acier courbé). Insérez l'arc de porte assemblé dans les poches prévues à cet effet, qui se trouvent à côté de l'entrée de la tente, au bas du tapis de sol en PVC. En haut de l'arc de la porte se trouve une pointe qui doit être passée dans l'œillet situé au-dessus de l'entrée de la tente. Appuyez ensuite le capuchon de pluie en plastique sur l'extrémité de l'arc de la porte.

**Étape 4)** Fixez les cordes en nylon préinstallées au toit de la tente à l'aide de la cheville plate en acier, y compris le marteau en caoutchouc dans le sol. Veillez à ce que le cordon soit en ligne droite jusqu'à la connexion du cordon au toit de la tente. Lorsque vous montez la tente pour la première fois, ne serrez pas trop la tente. **La tente nécessite un processus d'altération unique. Ce processus est décrit ci-dessous.**



## Processus d'altération

Nos nouvelles tentes en coton peuvent sembler humides à l'intérieur de la tente lors de la première pluie. C'est tout à fait normal ! Les tentes en coton doivent passer par un processus de vieillissement pour devenir imperméables. Il est donc très important que la tente ne soit pas trop tendue lors du premier montage, car cela va à l'encontre du processus de vieillissement.

Lorsque le coton est mouillé, les fibres de coton du tissage se rétractent. Techniquement, les fibres se dilatent de manière à ce que les interstices du tissage se rétrécissent. Le processus est donc également appelé "rétrécissement".

Les fibres individuelles s'emboîtent étroitement et ferment les minuscules trous du tissage, ce qui rend le tissu de coton imperméable. C'est ainsi que le tissu et les coutures de la tente sont rendus imperméables par les intempéries. Les minuscules trous dans les coutures doivent se dilater autour du fil pour sceller les coutures (le fil lui-même se dilate également dans le trou). Ce processus d'altération ne se produit généralement qu'une seule fois. Une fois que la tente n'est plus humide à l'intérieur, elle peut être étirée davantage.

Votre tente est alors prête à affronter n'importe quel temps pendant les 4 saisons.



## Informations importantes

L'entretien commence lorsque vous montez votre tente. Les tentes qui ne sont pas montées correctement exercent des forces inégales sur la bâche. Cela peut éventuellement entraîner des dommages. Pour garantir que votre tente reste correctement montée au quotidien, il est nécessaire de retendre les cordes d'haubanage. Pour préserver l'étanchéité de votre tente et prolonger sa durée de vie après une utilisation prolongée, l'extérieur de la tente peut être retouché avec un produit d'étanchéité. Il existe sur le marché de nombreux bons mastics en bombe qui peuvent être utilisés à cette fin.

Séchez toujours votre tente avant de la ranger pour la stocker. Ne rangez jamais la tente mouillée pendant plus de deux jours. Dans le cas contraire, des champignons peuvent attaquer la toile de tente et provoquer des taches permanentes. Veillez à ce que la toile de tente soit sèche ou imprégnée, sinon des décolorations peuvent apparaître (taches de moisissure).

Les fermetures éclair doivent parfois résister à des tensions extrêmes causées par le vent, une mauvaise installation de la tente ou la pression exercée par des personnes ou des objets qui se penchent dans la tente. Pour éviter d'endommager les fermetures à glissière, manipulez-les toujours avec soin. Fermez toutes les fermetures éclair avant de monter la tente. Protégez les fermetures éclair en les traitant de temps en temps avec du silicone.

La durée de vie de votre tente dépend fortement des conditions de camping telles que la pollution de l'air, les rayons UV, la saleté naturelle (fientes d'oiseaux, sable, eau salée) et la saleté domestique (taches de cuisson, soude, vin, crème solaire). Nos tentes ne sont pas fabriquées pour résister à des conditions météorologiques très extrêmes, notre garantie ne couvre pas les situations dans lesquelles les mâts se sont tordus à cause du vent ou d'une tempête. Si ce cas de figure se produit effectivement, contactez votre fournisseur d'assurance.

Évitez en particulier les charges de neige ! Le sac de transport avec tous les composants de la tente pèse environ 37 kg. Veuillez la soulever au moins à deux.

## Les propriétés du coton (toit de la tente)

Le coton est une fibre naturelle obtenue à partir des poils des graines du cotonnier. Le coton présente un grand avantage par rapport aux tissus de tente fabriqués à partir de fibres synthétiques: **Le coton est respirant**. Cela rend le climat dans la tente extrêmement agréable par temps chaud. Mais même par temps froid, il est agréable d'être dans la tente en coton. Parce que le tissu en coton est relativement épais, **il isole bien**. Il fait sensiblement plus chaud à l'intérieur de la tente que dans les tentes légères en fibre synthétique. Par temps humide, **la condensation ne se forme pas à l'intérieur** de la toile de tente. C'est pourquoi les tentes en coton n'ont pas de tente intérieure - elles n'en ont tout simplement pas besoin.

En tant que fibre naturelle, le coton offre une excellente **protection contre les rayons UV**. Le tissu de la tente se décolore avec le temps. Toutefois, contrairement aux fibres synthétiques, il ne devient pas cassant ou fragile. C'est pourquoi les tentes en coton ont une durée de vie particulièrement longue.

Les tentes en coton sèchent relativement lentement après une averse. Si vous emballez la tente lorsqu'elle est humide, il faut la déballer pour la faire sécher au plus tard après quelques jours. Sinon, des taches de mildiou et des moisissures se formeront dans le tissu, même si le coton est très résistant aux moisissures. Pour minimiser davantage le risque de moisissure, il est important de garder la tente propre. Les taches et la saleté en nettoyant régulièrement avec une brosse douce et un peu d'eau font des merveilles.

Comme le matériau de la tente est très solide, les tentes en coton sont relativement plus chères que les tentes en plastique standard. Mais une tente en coton peut vous accompagner pendant très longtemps dans vos excursions.

Un dernier avantage important : l'épaisse toile de coton ne bruisse pas dans le vent. Cela favorise un sommeil réparateur. La qualité du coton se reconnaît au poids important, qui est indiqué par gsm ou g/m<sup>2</sup>. (gramme par mètre carré)

Tissu de tente en coton léger pour les petites tentes, pesant entre **120 et 200 g/m<sup>2</sup>**.

La toile de tente en coton de poids moyen pour les grandes tentes pèse entre **200 et 260 g/m<sup>2</sup>**.

Les toiles de tente en coton lourd pour les tentes de groupe pèsent entre **200 – 400 g/m<sup>2</sup>**.

### + Avantages

- Le coton est respirant - aucune condensation ne se forme dans la tente.
- Bonne isolation : la tente est fraîche par temps chaud et chaude par temps froid.
- Longue durée de vie grâce à la protection naturelle contre les UV
- Le coton ne bruisse pas au vent et résiste aux 4 saisons.
- Une tente en coton n'a pas besoin d'une tente intérieure
- Imperméable, ignifuge, résistant à la moisissure.



### - Inconvénients

- Le coton est relativement lourd et son volume d'emballage est important.
- Entretien régulier (nettoyage, imprégnation) nécessaire (augmente considérablement la durée de vie)
- Prix élevé par rapport à une tente synthétique

## Manuale "Tenda da campeggio di lusso 5m"

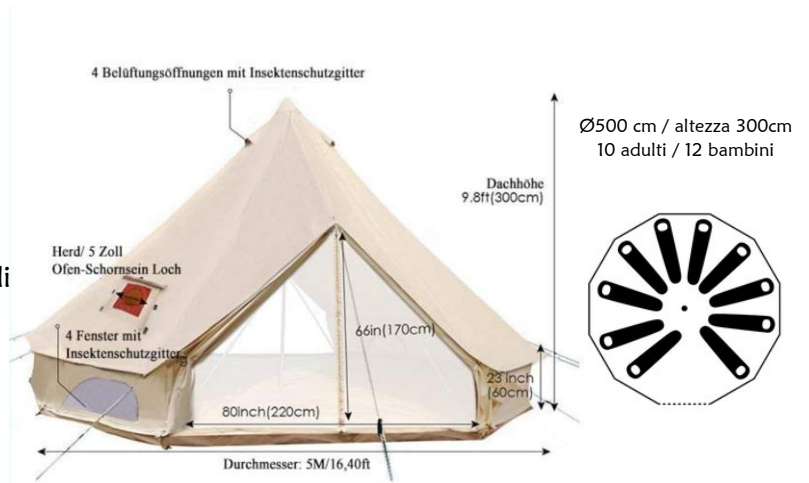
Grazie per aver acquistato la nostra tenda da campeggio di lusso di alta qualità.

Troverete allegato il manuale intorno alla tenda di cotone 5M. Se avete domande, non esitate a contattarci. Troverete tutti i dettagli di contatto sul nostro sito web all'indirizzo

[www.fenek.shop](http://www.fenek.shop)

Vi auguriamo un sacco di divertimento con il prodotto.

Il tuo team Fenek.Shop



### Elenco dei materiali

#### 1x tetto della tenda in tela di cotone 300gsm

Con 1 ingresso tenda incl. zanzariera e con copertura non trasparente, 1 fessura di apertura laterale per il cavo di alimentazione. Con 4 valvole d'aria incl. zanzariera, con 4 finestre incl. zanzariera e con copertura non trasparente, con foro per il camino della stufa ca. Ø10,7cm incluso il coperchio. Tutte le zanzariere menzionate sono dotate di 40gsm bianco.



#### 1x foglio base in plastica PVC 540gsm con dimensioni di Ø5 metri

#### 1x grande borsa nera per il trasporto



1x asta centrale in acciaio Ø32mm con uno spessore di 1,2 mm in 3 parti collegate con una fune d'acciaio per il centro della tenda (assemblato lungo 3 metri)

2x asta di tubo d'acciaio Ø19mm con spessore di 1,2 mm, compresa la borsa di tondino d'acciaio

1x tubo d'acciaio curvo Ø19mm, 1.2mm di spessore (spina insieme per l'ingresso della tenda)

1x tappo di plastica per la pioggia per l'ingresso della tenda



#### 12x picchetti in acciaio nervato Ø10mm

#### 12x pioli d'acciaio piatti incl. borsa per pioli

9x corda di nylon à circa 2 metri con tenditore in plastica. Già attaccato al tetto della tenda.



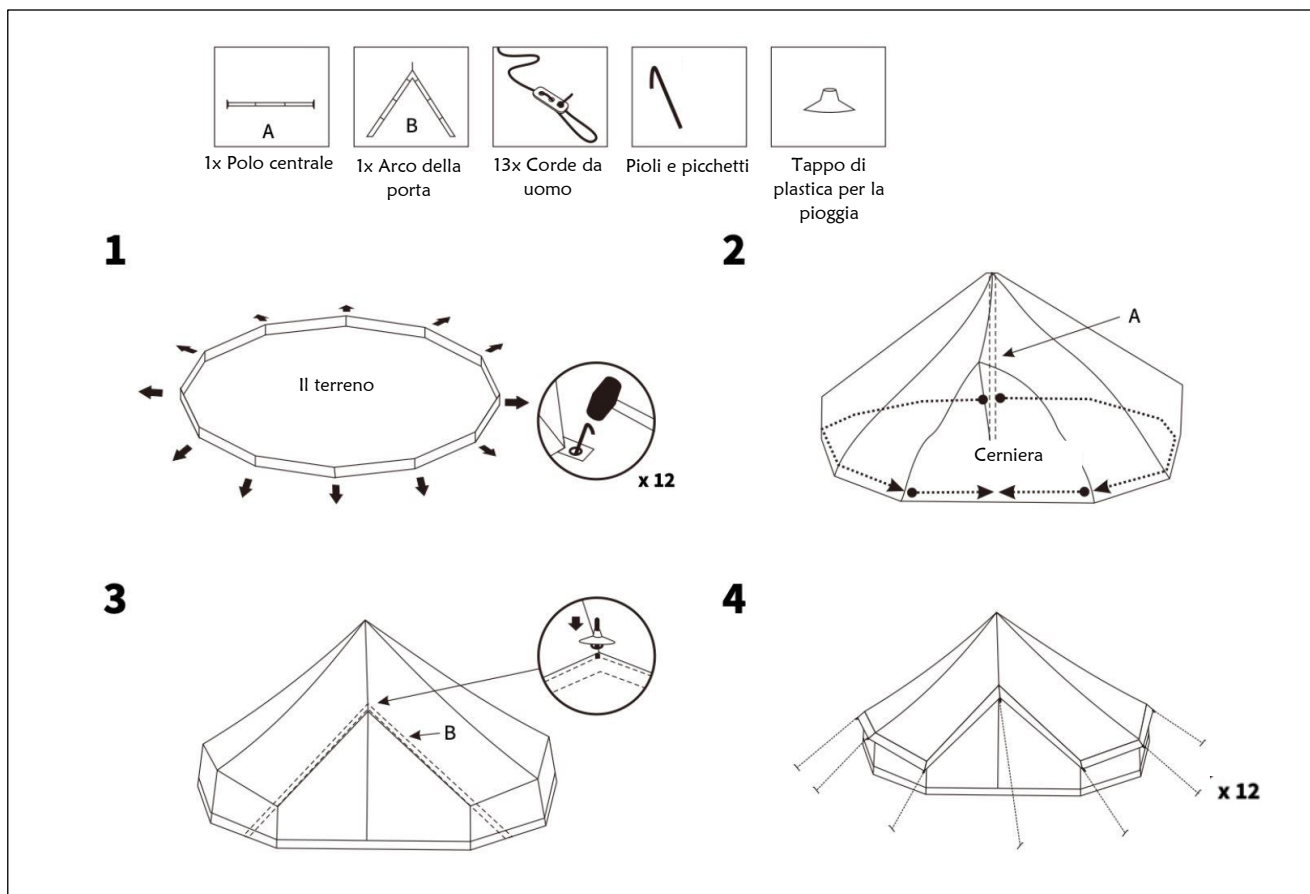
Istruzioni per il montaggio

**Passo 1)** Prendete il foglio di base in PVC 540gsm e stendetelo su una superficie piana e terrosa, se possibile. Assicuratevi che ci sia almeno 1,5 metri di spazio tutto intorno per mettere in tensione le corde. Fissare il telo di terra in PVC con i 12 pioli in acciaio Ø5mm, utilizzando un martello di gomma, agli occhielli forniti. Non tendere troppo la tenda, altrimenti potrebbe causare problemi durante il montaggio.

**Passo 2)** Posizionare il tetto della tenda in tela di cotone sopra il telo di terra in PVC attaccato. Allinearlo in modo che l'ingresso della tenda sia nella posizione desiderata. Prima di montare la tenda, assicuratevi che le valvole di ventilazione del picco della tenda siano bloccate. Ora metti il palo centrale d'acciaio di 3 pezzi insieme e vai sotto il tetto della tenda di cotone. Utilizzare il palo centrale in acciaio di 3 metri per spingere la tenda verso l'alto sulla punta della tenda. Posizionare l'altra estremità del palo centrale in acciaio sul punto segnato dal foglio di terra in PVC. Collegare il tetto della tenda in tela di cotone al telo di terra in PVC utilizzando le cerniere fornite.

**Passo 3)** Assemblare i 3 componenti dell'ingresso della tenda (2x palo in acciaio tubolare + 1x palo in acciaio tubolare curvo). Inserire l'arco della porta assemblato nelle apposite tasche, che si trovano accanto all'ingresso della tenda nella parte inferiore del telo in PVC. In cima all'arco della porta c'è un punto che deve passare attraverso l'occhiello sopra l'ingresso della tenda. Poi premi il tappo di plastica per la pioggia sulla punta dell'arco della porta.

**Passo 4)** Fissare le corde di nylon preinstallate al tetto della tenda con il picchetto d'acciaio piatto incluso il martello di gomma nel terreno. Assicuratevi che il cavo scorra in linea retta fino alla connessione del cavo al tetto della tenda. Quando si monta la tenda per la prima volta, non stringere troppo la tenda. La tenda richiede un processo di invecchiamento una tantum. Questo processo è descritto di seguito.



## Processo di Weathering

Le nostre nuove tende di cotone possono sentirsi bagnate all'interno della tenda quando piove per la prima volta. Questo è completamente normale! Le tende di cotone devono passare attraverso un processo di invecchiamento per diventare impermeabili. È quindi molto importante che la tenda non sia troppo tesa quando viene piantata per la prima volta, perché questo è controproducente per il processo di invecchiamento.

Quando il cotone si bagna, le fibre di cotone nella trama si restringono. Tecnicamente, le fibre si espandono in modo che gli spazi nella trama si restringono. quindi il processo è anche chiamato "restringimento".

Le singole fibre si adattano strettamente l'una all'altra e chiudono i piccoli fori nella trama, rendendo il tessuto di cotone impermeabile. È così che il tessuto della tenda e le cuciture sono resi impermeabili dagli agenti atmosferici. I piccoli fori nelle cuciture devono espandersi intorno al filo per sigillare le cuciture (il filo stesso si espande anche all'interno del foro). Questo processo d'invecchiamento di solito avviene solo una volta. Quando la tenda non si sente più bagnata all'interno, si può allungare di più.



Allora la vostra tenda è pronta per qualsiasi tempo in tutte e 4 le stagioni.

## Informazioni importanti

La manutenzione inizia quando si monta la tenda. Le tende che non sono montate correttamente tirano forze irregolari sul telo. Questo può alla fine portare a dei danni. Per assicurarsi che la tenda rimanga correttamente montata ogni giorno, è necessario ritensionare le corde di ancoraggio. Per mantenere l'impermeabilità della tenda e prolungarne la vita dopo un uso prolungato, l'esterno della tenda può essere rifinito con un sigillante. Ci sono molti buoni sigillanti per bombolette spray sul mercato che possono essere usati per questo scopo.

Asciugare sempre la tenda prima di riporla. Non riporre mai la tenda bagnata per più di due giorni. In caso contrario, i funghi possono infestare il telo della tenda e causare macchie permanenti. Assicurarsi che il telo della tenda sia asciutto o impregnato, altrimenti si possono verificare delle decolorazioni (macchie di muffa).

Le cerniere a volte devono sopportare tensioni estreme causate dal vento, dal posizionamento errato della tenda o dalla pressione di persone o oggetti che si appoggiano alla tenda. Per evitare danni alle cerniere, maneggiarle sempre con cura. Chiudere tutte le cerniere prima di montare la tenda. Proteggere le cerniere trattandole di tanto in tanto con del silicone.

La durata della tenda dipende in larga misura dalle condizioni del campeggio, come l'inquinamento atmosferico, i raggi UV, lo sporco naturale (escrementi di uccelli, sabbia, acqua salata) e lo sporco domestico (macchie di cucina, soda, vino, crema solare). Le nostre tende non sono fatte per condizioni climatiche estreme e la nostra garanzia non copre situazioni in cui i pali si sono piegati a causa del vento e delle tempeste. Se ciò dovesse accadere, vi preghiamo di contattare il vostro assicuratore.

Evitare soprattutto i carichi di neve!

La sacca di trasporto con tutti i componenti della tenda pesa circa 37 kg. Si prega di sollevarla con almeno due persone.

## Le proprietà del cotone (tetto della tenda)

Il cotone è una fibra naturale ottenuta dai peli dei semi della pianta del cotone. Il cotone ha un grande vantaggio rispetto ai tessuti per tende in fibre sintetiche: **Il cotone è traspirante**. Questo rende il clima nella tenda estremamente piacevole nella stagione calda. Ma anche nella stagione fredda è piacevole nella tenda di cotone. Perché il tessuto di cotone è relativamente spesso, **isola bene**. All'interno della tenda è sensibilmente più caldo che nelle tende leggere in fibra sintetica. Con tempo umido, **la condensa non si forma all'interno** del materiale della tenda. Ecco perché le tende di cotone non hanno una tenda interna - semplicemente non ne hanno bisogno.

Come fibra naturale, il cotone ha un'eccellente **protezione contro i raggi UV**. Il tessuto della tenda sbiadisce col tempo. A differenza delle fibre sintetiche, tuttavia, non diventa fragile e friabile. Ecco perché le tende di cotone hanno una durata particolarmente lunga.

Le tende di cotone si asciugano relativamente lentamente dopo un acquazzone. Se imballate la tenda quando è umida, deve essere disimballata per asciugarla al più tardi dopo qualche giorno. Altrimenti si formeranno macchie di muffa e muffa nel tessuto, anche se il cotone è molto resistente alla muffa. Per minimizzare ulteriormente il rischio di muffa, è importante mantenere la tenda pulita. Macchie e sporco pulendo regolarmente con una spazzola morbida e un po' d'acqua fa miracoli.

Poiché il materiale della tenda è così solido, le tende di cotone sono relativamente più costose delle tende di plastica standard. Ma una tenda di cotone può accompagnarvi nei vostri tour per molto tempo.

Un ultimo importante vantaggio: la spessa tela di cotone non fruscia al vento. Questo favorisce un sonno riposante. La qualità del cotone si riconosce dalla pesantezza, che è indicata con  $\text{gsm}$  o  $\text{g/m}^2$ . (grammo per metro quadrato)

Il tessuto di cotone leggero per tende piccole pesa tra i **120 e i 200  $\text{g/m}^2$** .

Il tessuto di cotone di medio peso per tende grandi pesa tra **200 e 260  $\text{g/m}^2$** .

I tessuti di cotone pesante per tende di gruppo pesano tra **200 – 400  $\text{g/m}^2$**

### + Vantaggi

- Il cotone è traspirante - non si forma condensa nella tenda
- Buon isolamento: la tenda è fresca quando fa caldo e calda quando fa freddo
- Lunga durata grazie alla protezione UV naturale
- Il cotone non fruscia al vento ed è resistente in tutte e 4 le stagioni.
- Una tenda di cotone non ha bisogno di una tenda interna
- Impermeabile, ignifugo, resistente alle muffe

### - Svantaggi

- Il cotone è relativamente pesante e ha un grande volume di imballaggio
- È necessaria una cura regolare (pulizia, impregnazione) (aumenta notevolmente la durata di vita)
- Prezzo elevato rispetto a una tenda sintetica

